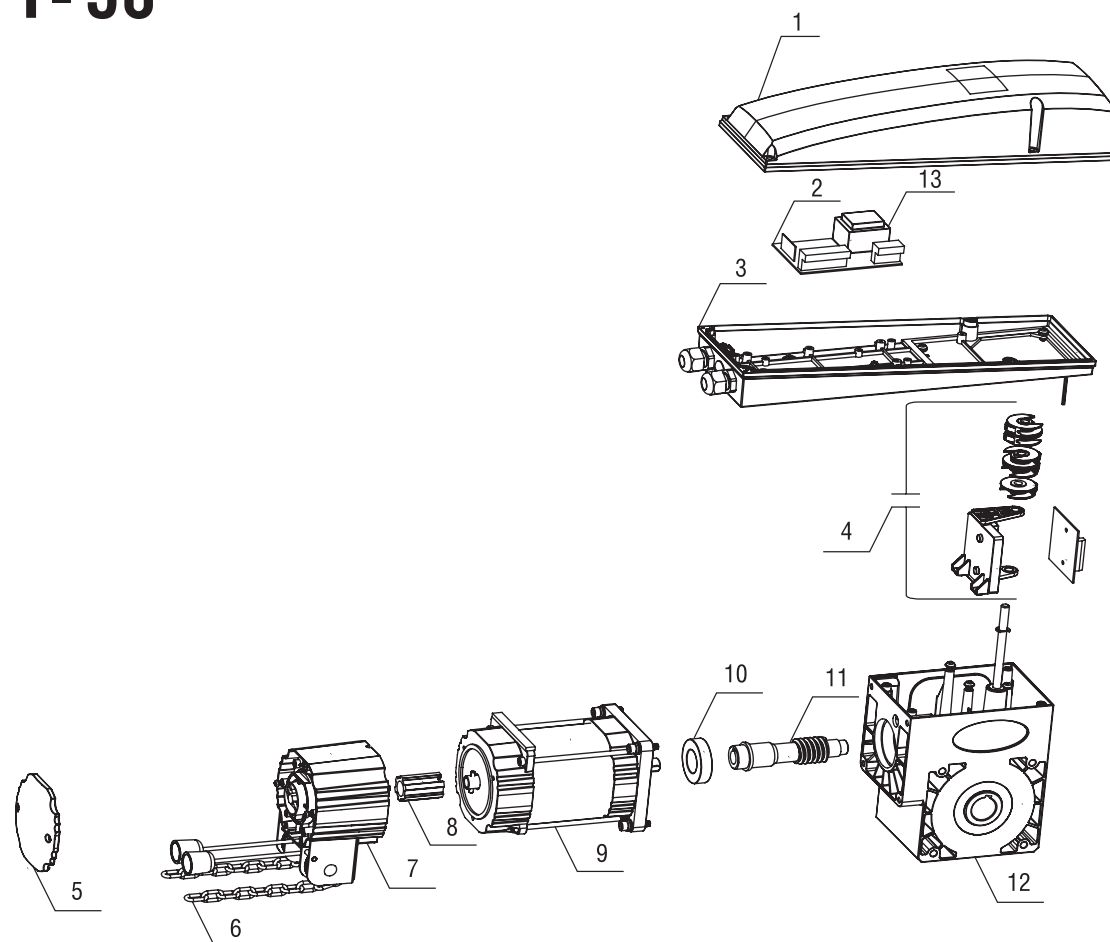


КОМПЛЕКТАЦИЯ ПРИВОДА SHAFT- 50



ПОЗИЦИЯ	Артикул	НАИМЕНОВАНИЕ ЭЛЕМЕНТА
1	SH50-9	Крышка корпуса блока управления
2	PCB-SH(NEW)	Блок управления
3	SH50-8	Корпус блока управления
4	SH50-10	Блок концевых выключателей
5	SH50-2	Крышка цепного редуктора
6	DHCHAIN	Цепь для аварийного ручного привода
7	SH50-1	Привод аварийный ручной
8	SH50-3	Соединительная муфта
9	SH50-4	Мотор
10	SH50-5	Подшипник 6005Z/C3
11	SH50-6	Червяк
12	SH50-7	Редуктор в сборе
13	SH-TR	Трансформатор платы управления PCB-SH (NEW)

